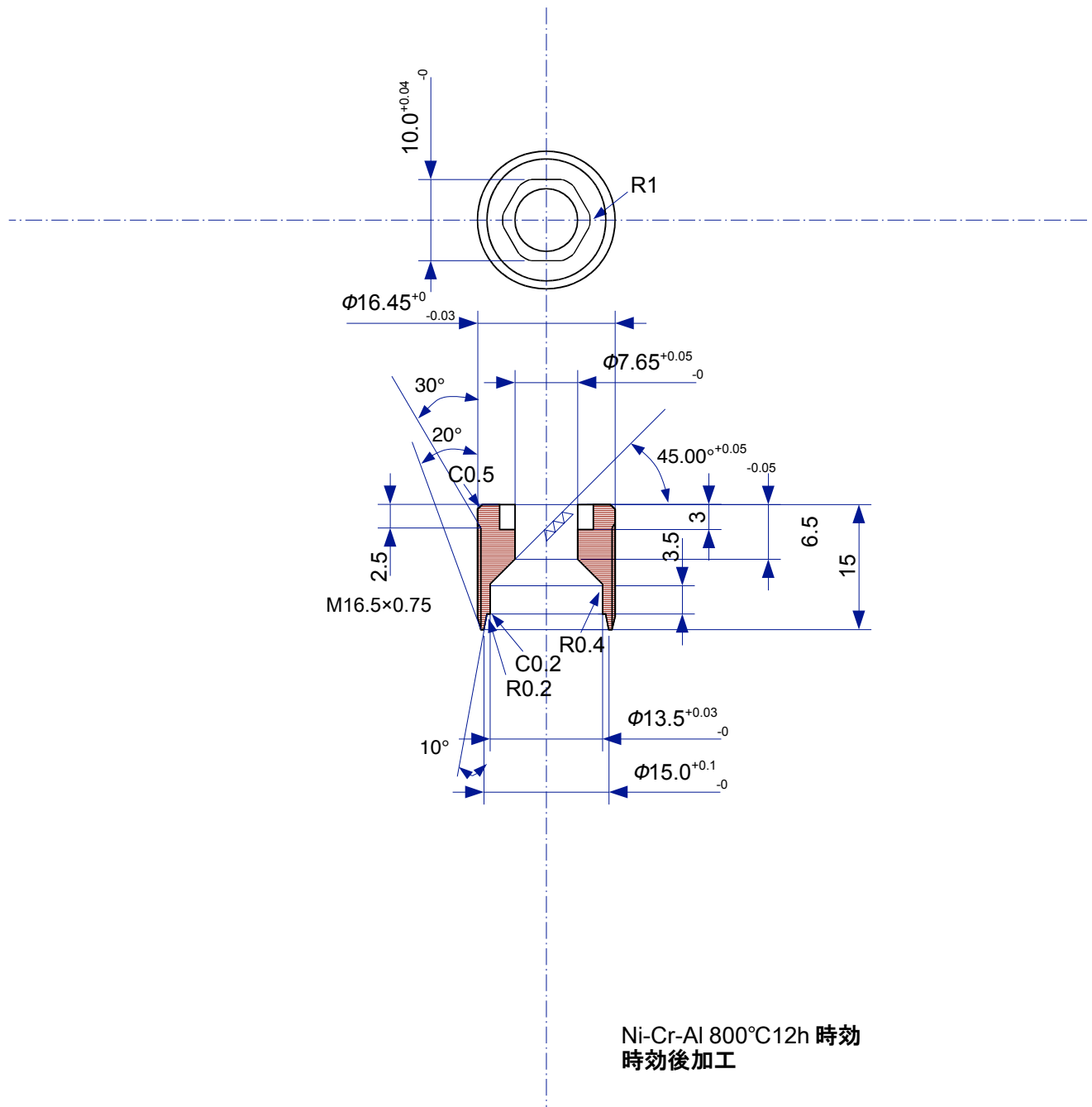
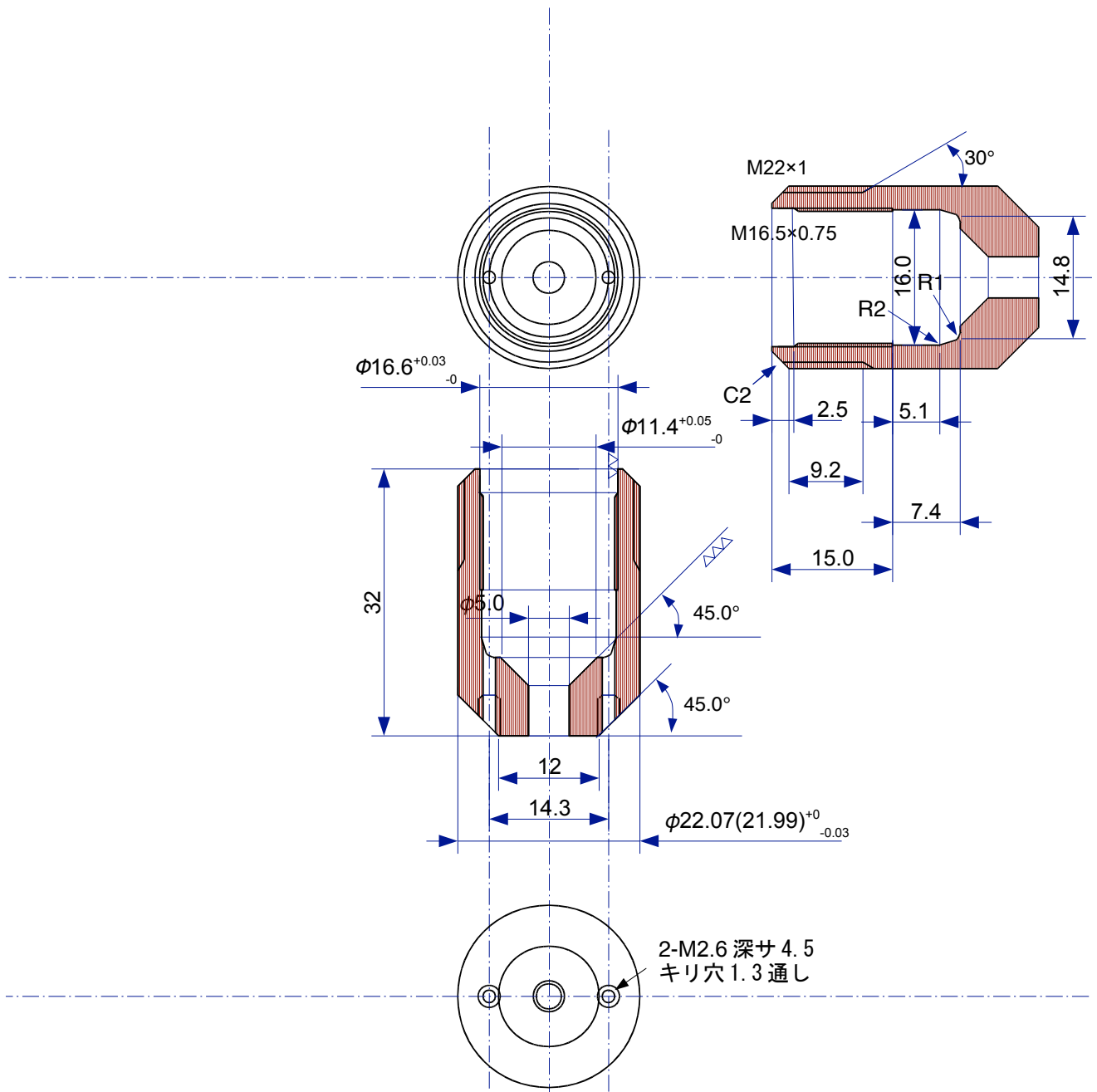


Unit No.	Quantity 1	Drawing Title 超小型対向アンビルセル (全体図)			
Edited		Verified	Approved - Date	File Name	Date 2014/2/25
Company UT		Designer KITAG			Scale 4:3
Drawing No. 1			Number 1	Sheet	

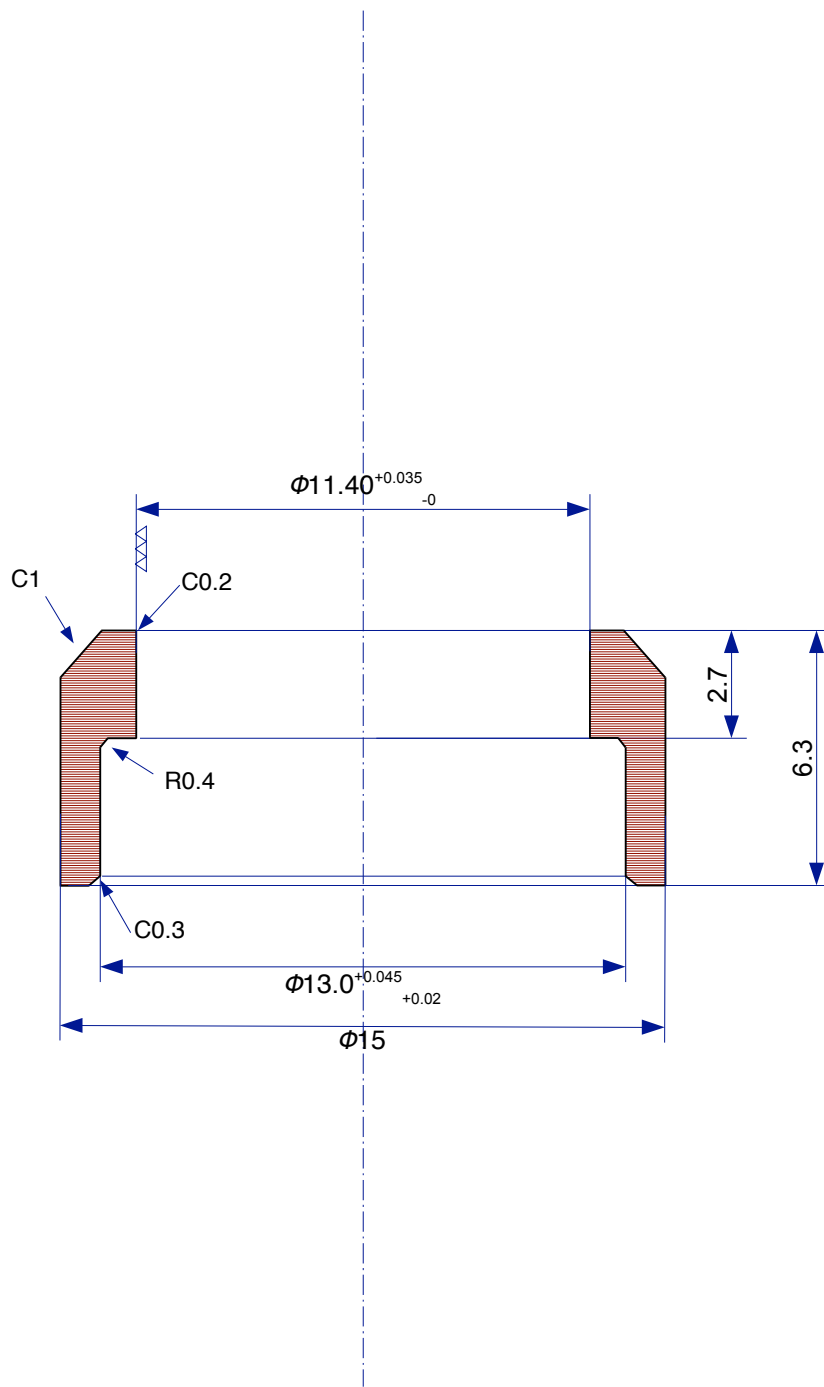


Unit No.	Quantity 1	Drawing Title 超小型対向アンビルセル (クランプスクリュー)				
Edited	Verified	Approved - Date	File Name	Date 2016/4/21	Scale 4:3	
Company UT		Designer KITAG				
Drawing No. 1			Number 1	Sheet		



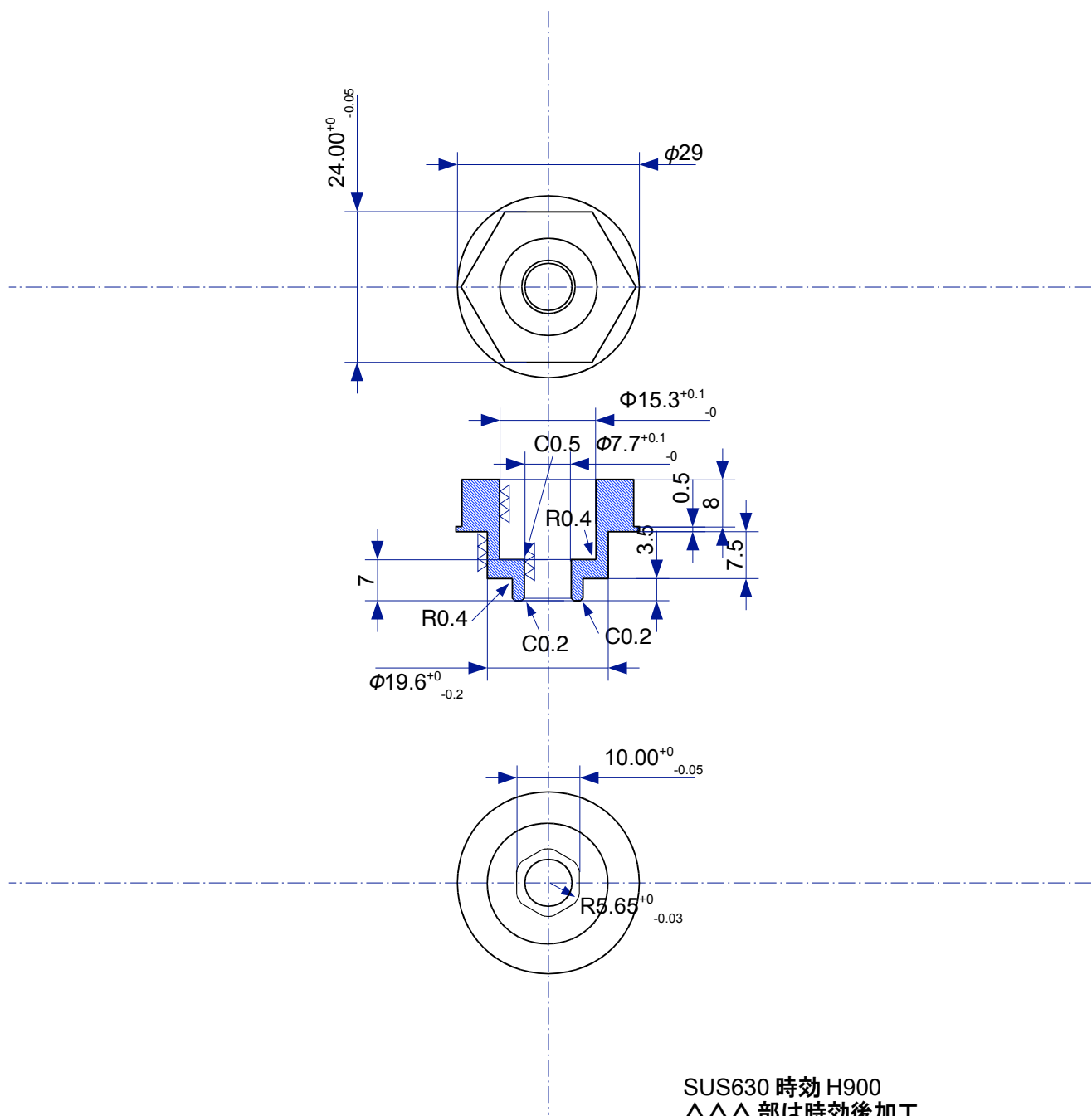
Ni-Cr-Al 800°C12h 時効  
M16.5, M22 ねじ部 / 内径は時効後加工  
( ) 内は時効後の想定寸法

Unit No.	Quantity 1	Drawing Title 超小型対向アンビルセル (クランプセル本体)				
Edited	Verified	Approved - Date	File Name	Date 2016/4/21	Scale 4:3	
Company UT		Designer KITAG				
Drawing No. 1			Number 1		Sheet	

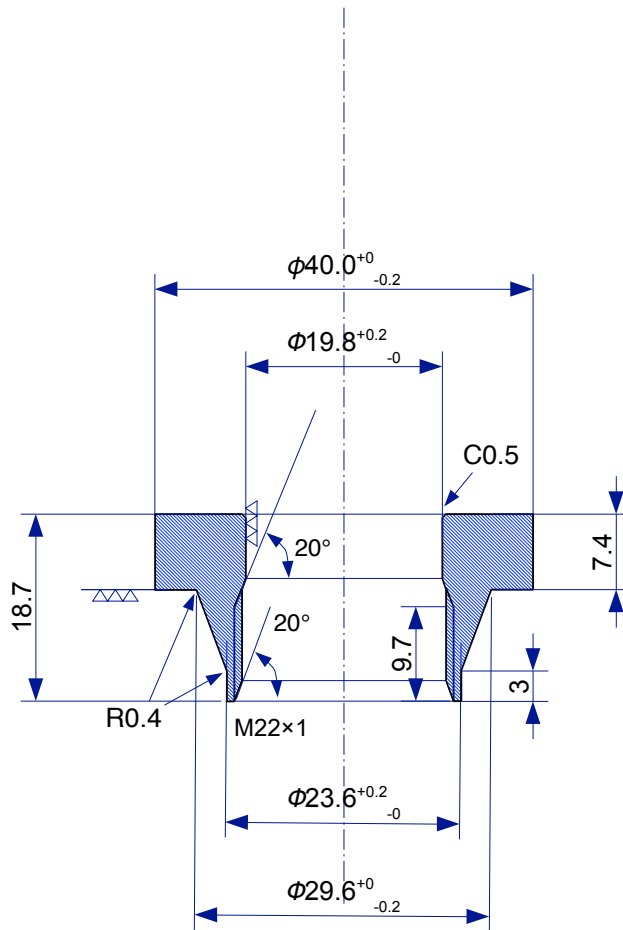


Ni-Cr-Al 800°C12h 時効  
内径は時効後加工

Unit No.	Quantity 1	Drawing Title 超小型対向アンビルセル (アンビル嵌め金)			
Edited	Verified	Approved - Date	File Name	Date 2014/2/6	Scale 16:3
Company UT		Designer KITAG			
Drawing No. 1			Number 1	Sheet	



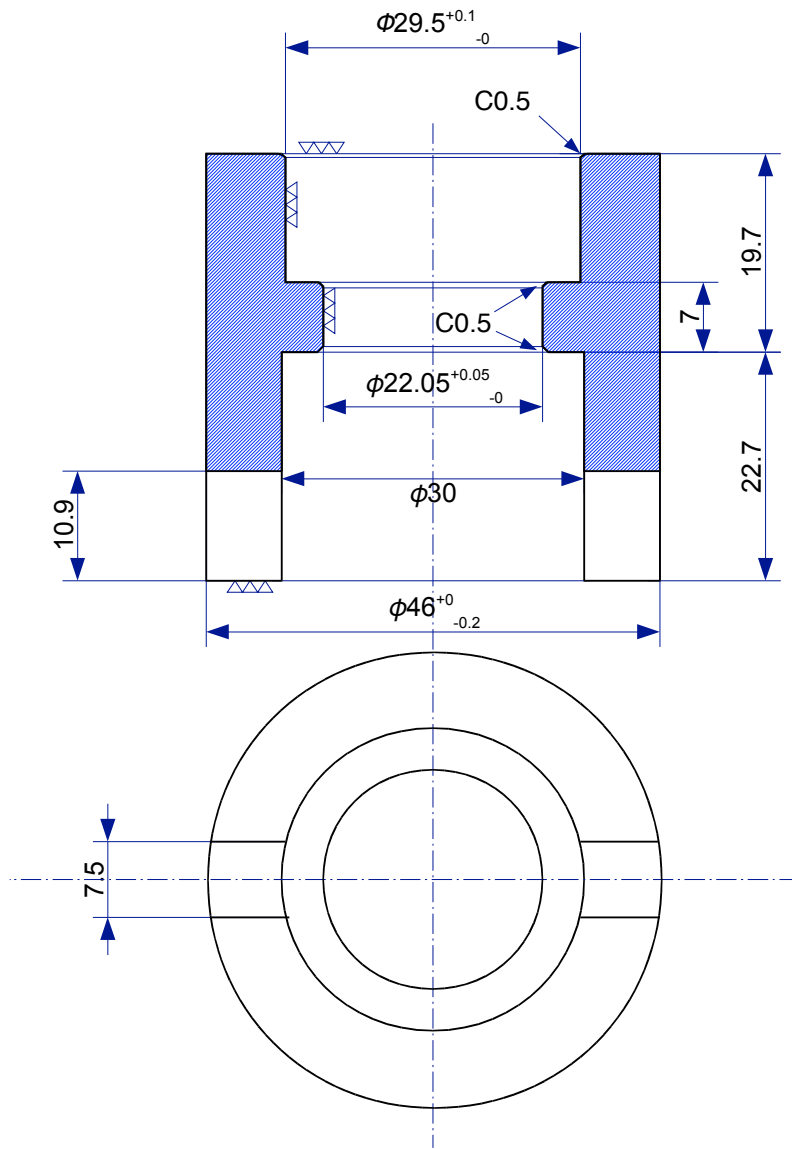
Unit No.	Quantity 1	Drawing Title 超小型対向アンビルセル (クランプ具)				
Edited	Verified	Approved - Date	File Name	Date 2014/2/6	Scale 1:1	
Company UT		Designer KITAG				
Drawing No. 1			Number 1	Sheet		



SUS630 時効 H900  
ねじ部/△△△部は時効後加工

指示なき角は C0.2 で面取り

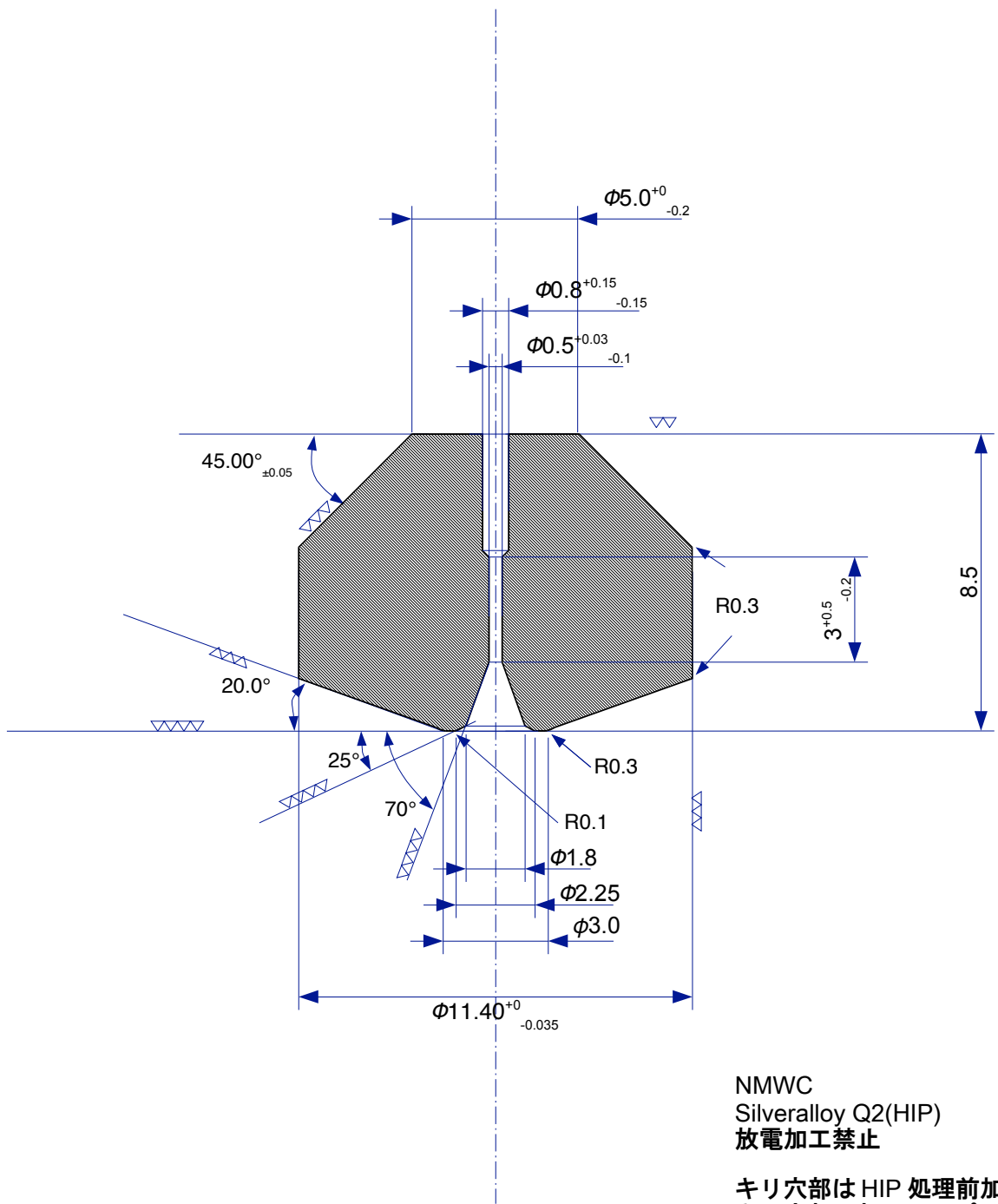
Unit No.	Quantity 1	Drawing Title 超小型対向アンビルセル (セル吊具)			
Edited	Verified	Approved - Date	File Name	Date 2014/2/5	Scale 4:3
Company UT		Designer KITAG			
Drawing No. 1			Number 1	Sheet	



SUS630 時効 H900  
 △△△ 部は時効後加工

指示なき角は C0.2 で面取り

Unit No.	Quantity 1	Drawing Title 超小型対向アンビルセル (プレス台)				
Edited		Verified	Approved - Date	File Name	Date 2013/12/25	Scale 4:3
Company UT			Designer KITAG			
			Drawing No. 1		Number 1	Sheet

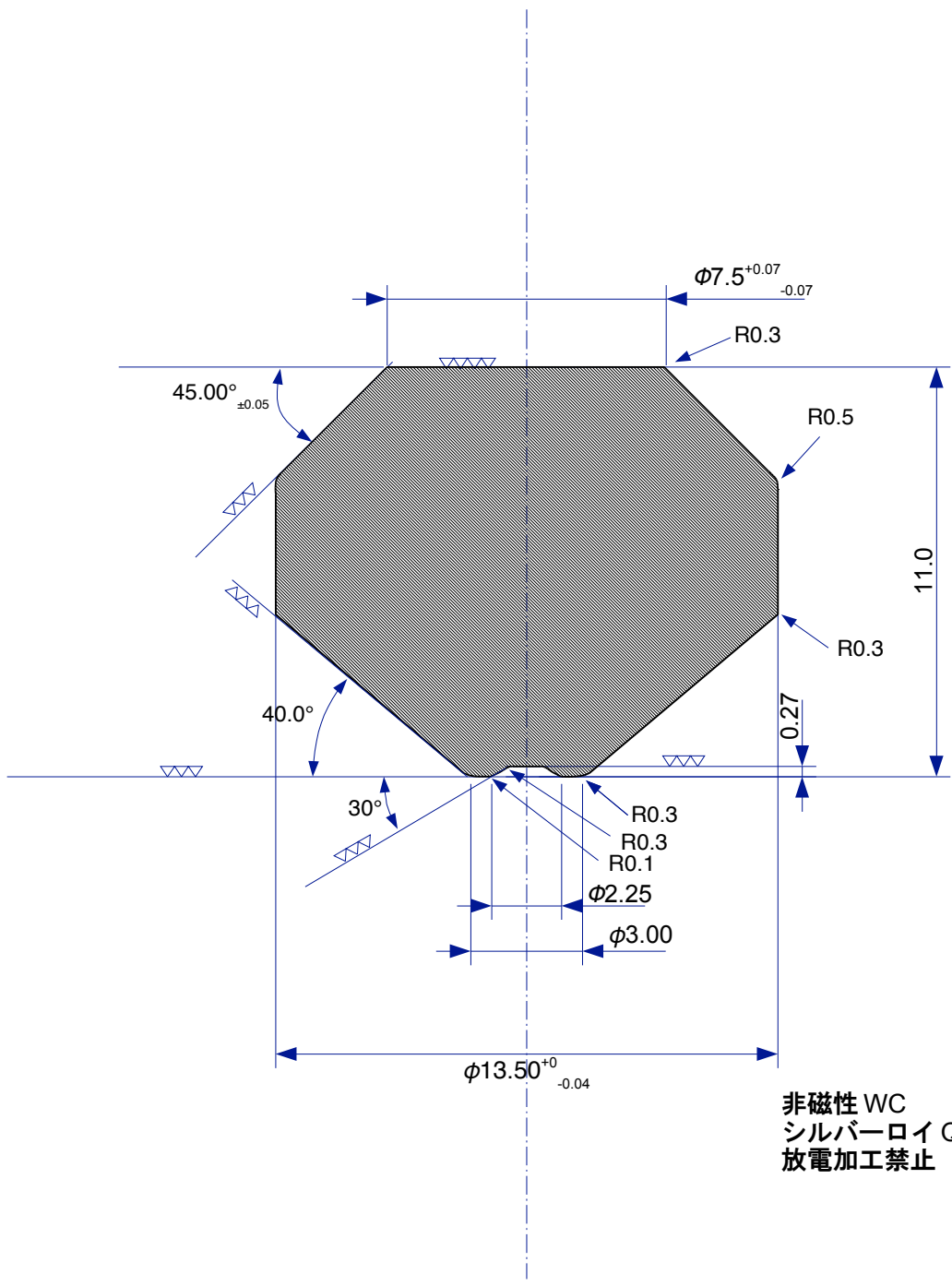


NMWC  
Silveralloy Q2(HIP)  
放電加工禁止

キリ穴部はHIP 処理前加工  
キリ穴部下部はラッピング処理

Unit No.	Quantity 1	Drawing Title 超小型対向アンビルセル (WC アンビル下部 lb)			
Edited	Verified	Approved - Date	File Name	Date 2013/12/26	Scale 16:3
Company UT		Designer KITAG			
Drawing No. 1			Number 1	Sheet	

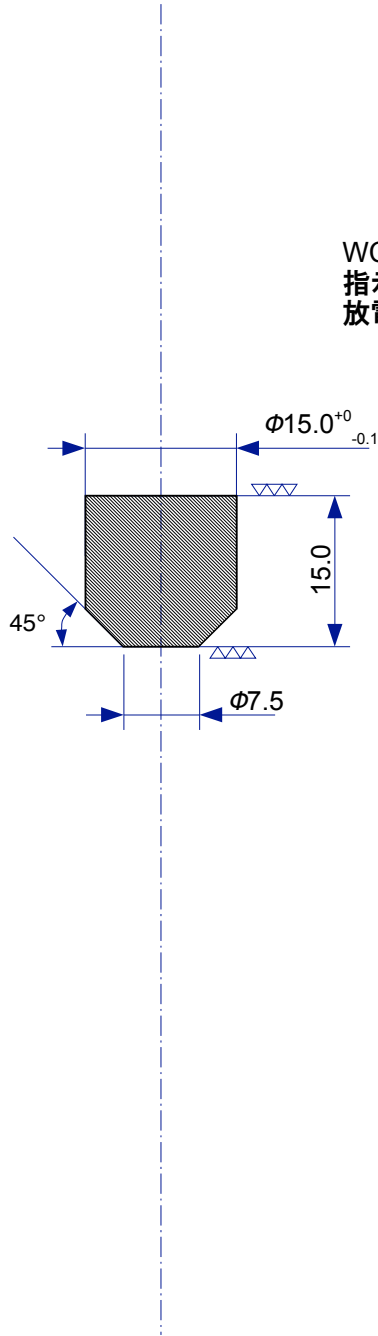




非磁性 WC  
 シルバーロイ QS15(HIP)  
 放電加工禁止

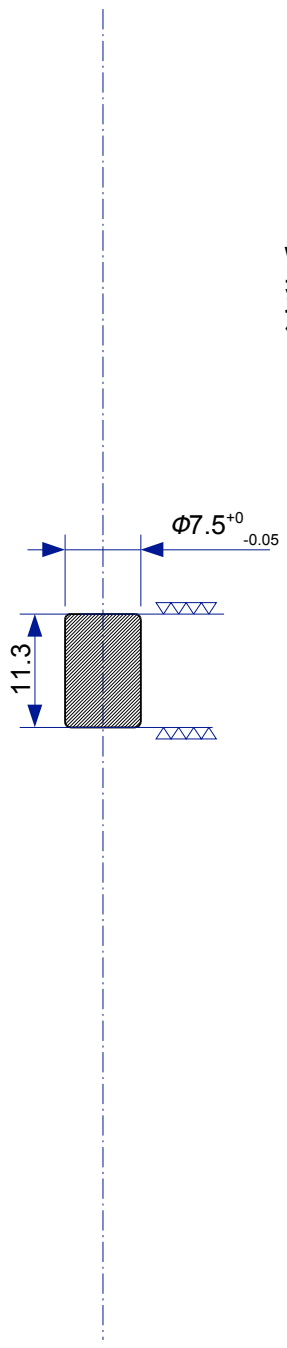
Unit No.	Quantity 1	Drawing Title 超小型対向アンビルセル (WC アンビル上部)				
Edited		Verified	Approved - Date	File Name	Date 2013/12/6	Scale 16:3
Company UT			Designer KITAG			
Drawing No. 1				Number 1	Sheet	

WC シルバーロイ SA180  
指示なき角はR0.4で面取り  
放電加工禁止

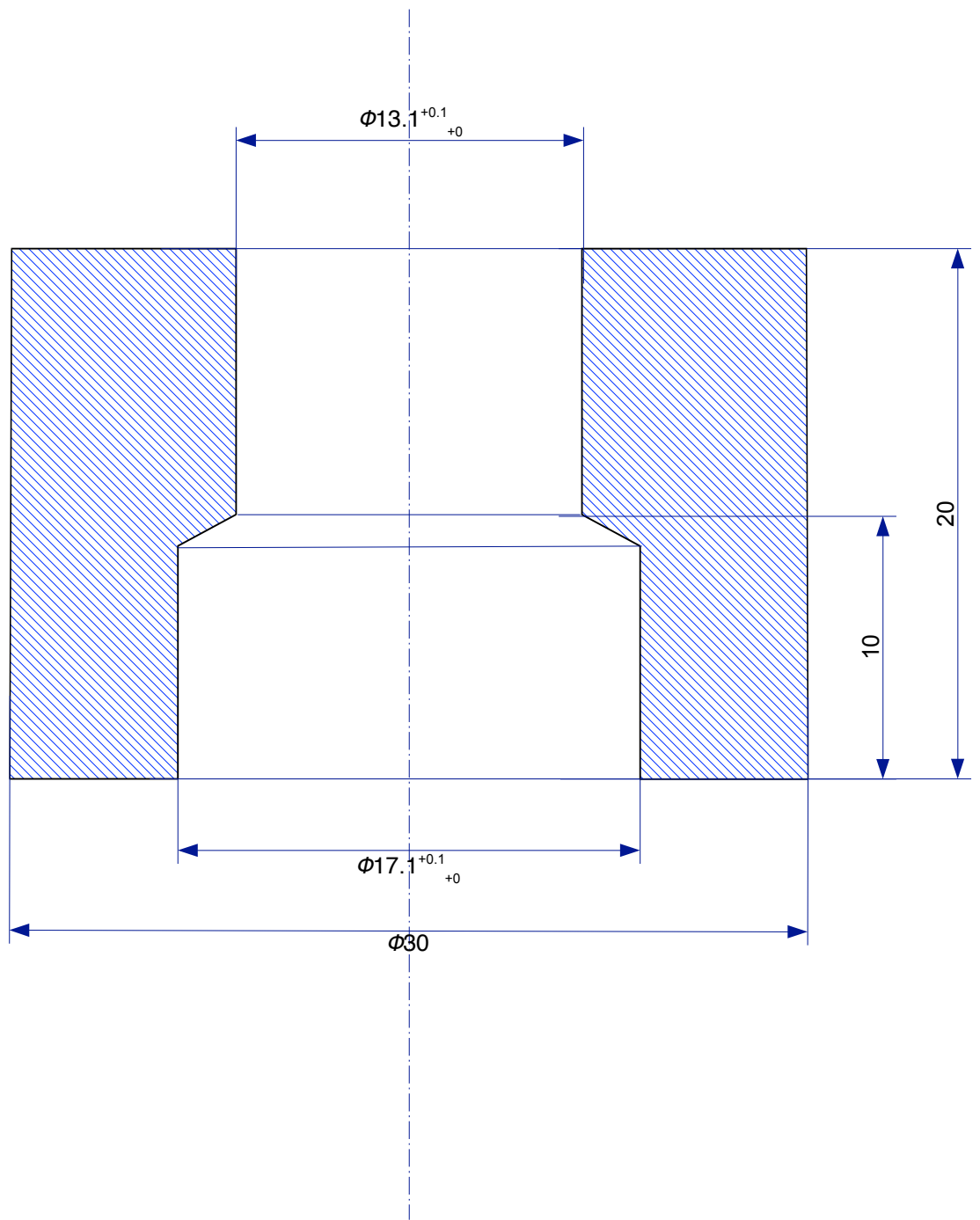


Unit No.	Quantity 1	Drawing Title 超小型対向アンビルセル (ピストン)				
Edited		Verified	Approved - Date	File Name	Date 2013/12/8	Scale 4:3
Company UT			Designer KITAG			
			Drawing No. 1		Number 1	Sheet

WC シルバーロイ SA180  
指示なき角はR0.4で面取り  
放電加工禁止

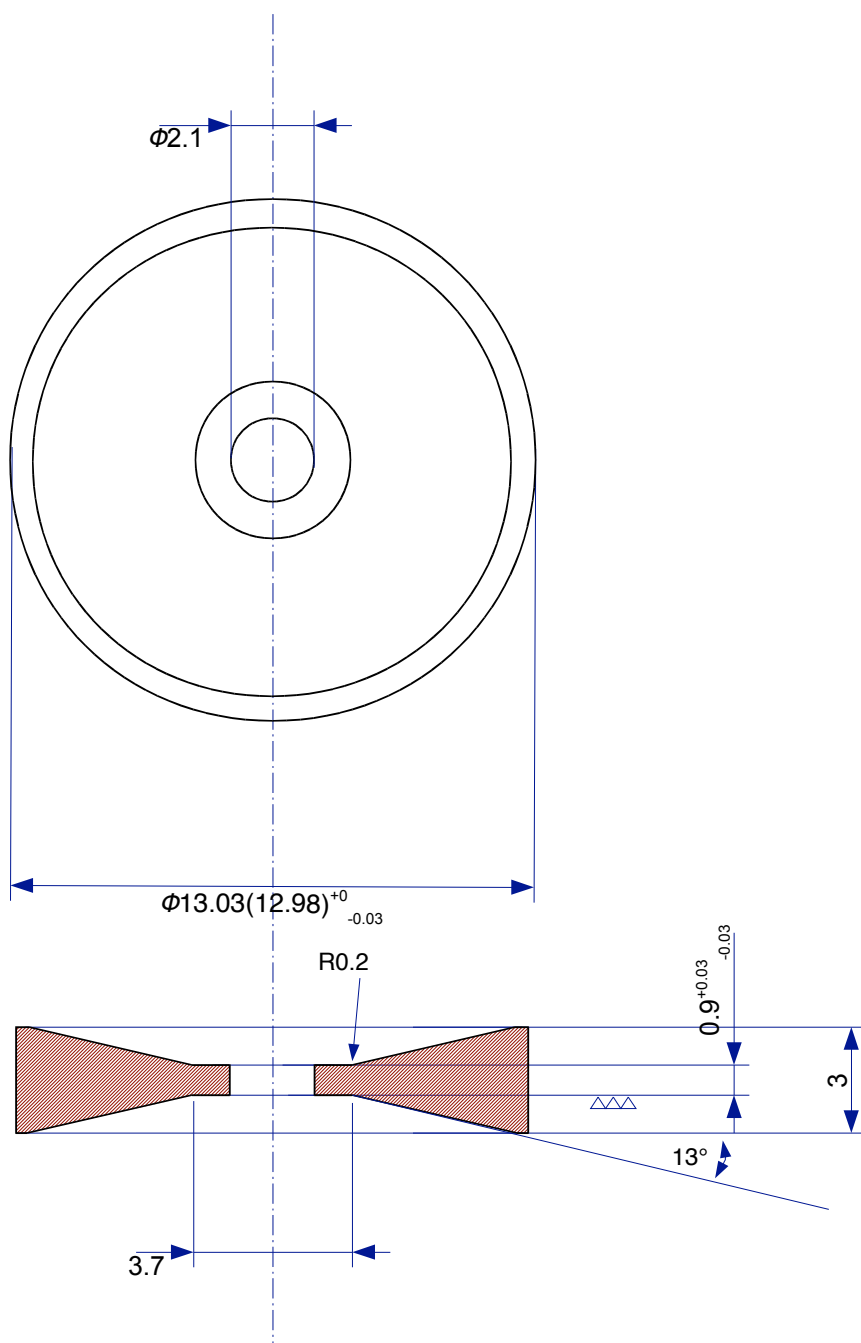


Unit No.	Quantity 1	Drawing Title 超小型対向アンビルセル (ピストン)				
Edited		Verified	Approved - Date	File Name	Date 2013/12/8	Scale 4:3
Company UT			Designer KITAG			
			Drawing No. 1	Number 1	Sheet	



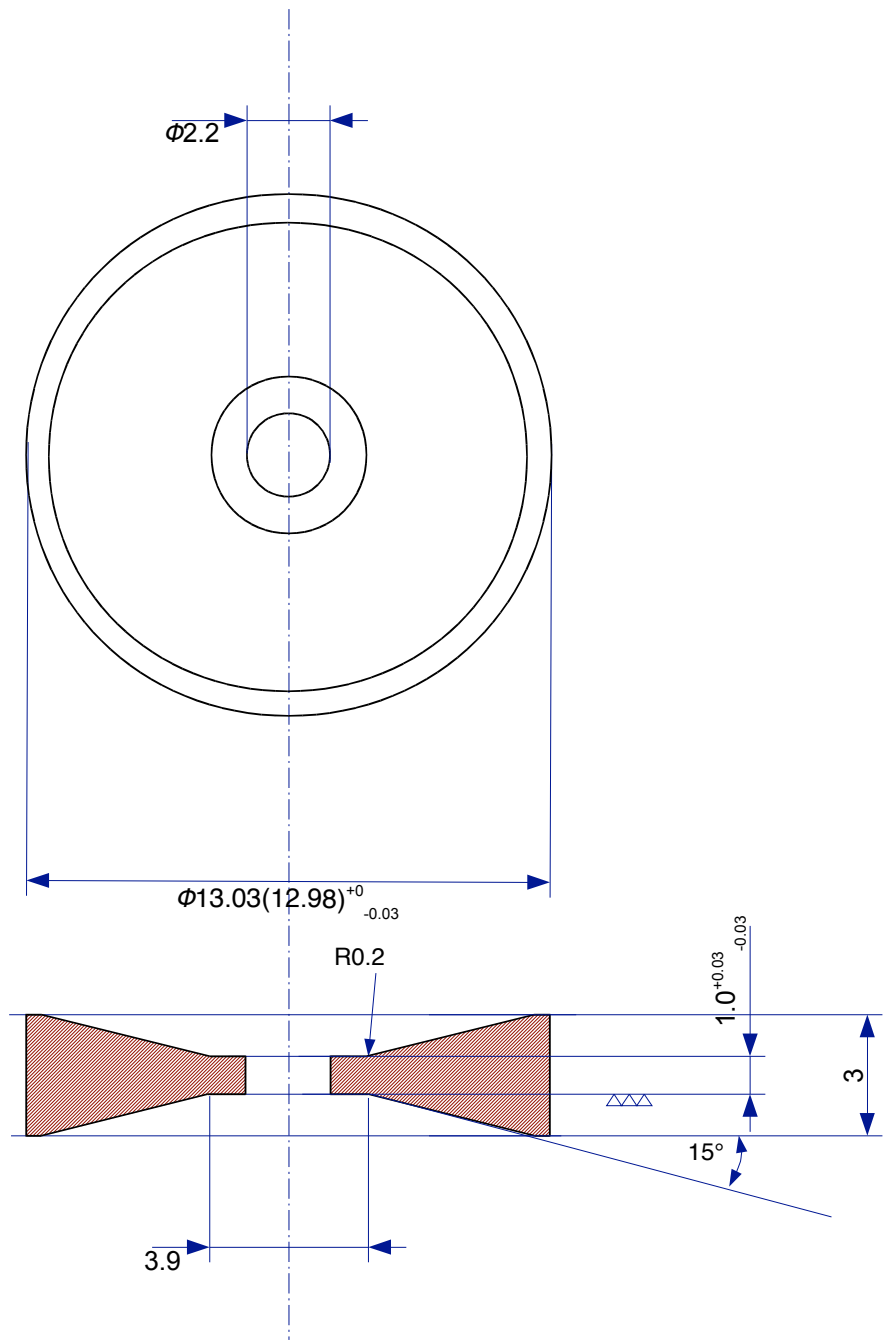
SUS304

Unit No.	Quantity 1	Drawing Title 超小型対向アンビルセル (ガスケットリムーバ)			
Edited		Verified	Approved - Date	File Name	Date 2014/2/18
Company UT		Designer KITAG			Scale 4:1
Drawing No. 1			Number 1	Sheet	



Ni-Cr-Al 760°C12h 加工後時効  
 () 内は時効後の想定寸法

Unit No.	Quantity	Drawing Title 超小型対向アンビルセル (ガスケットVIII)				
Edited		Verified	Approved - Date	File Name	Date 2015/4/1	Scale 16:3
Company UT		Designer KITAG				
		Drawing No. 1			Number 1	Sheet



Ni-Cr-Al 760°C 12h 加工後時効  
 () 内は時効後の想定寸法

Unit No.	Quantity	Drawing Title 超小型対向アンビルセル (ガスケット V1bT3)			
Edited	Verified	Approved - Date	File Name	Date 2014/2/18	Scale 16:3
Company UT		Designer KITAG			
		Drawing No. 1	Number 1	Sheet	