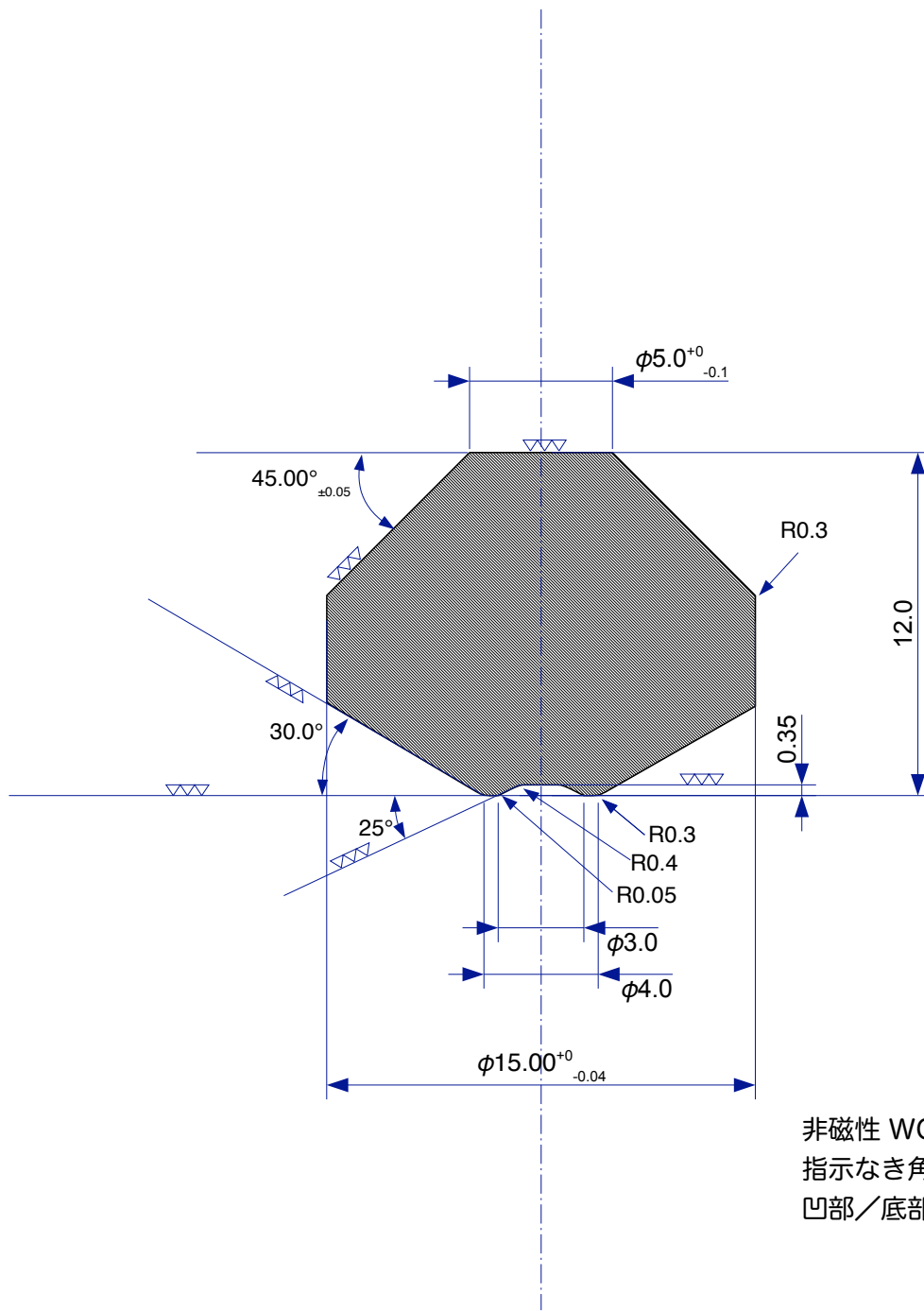
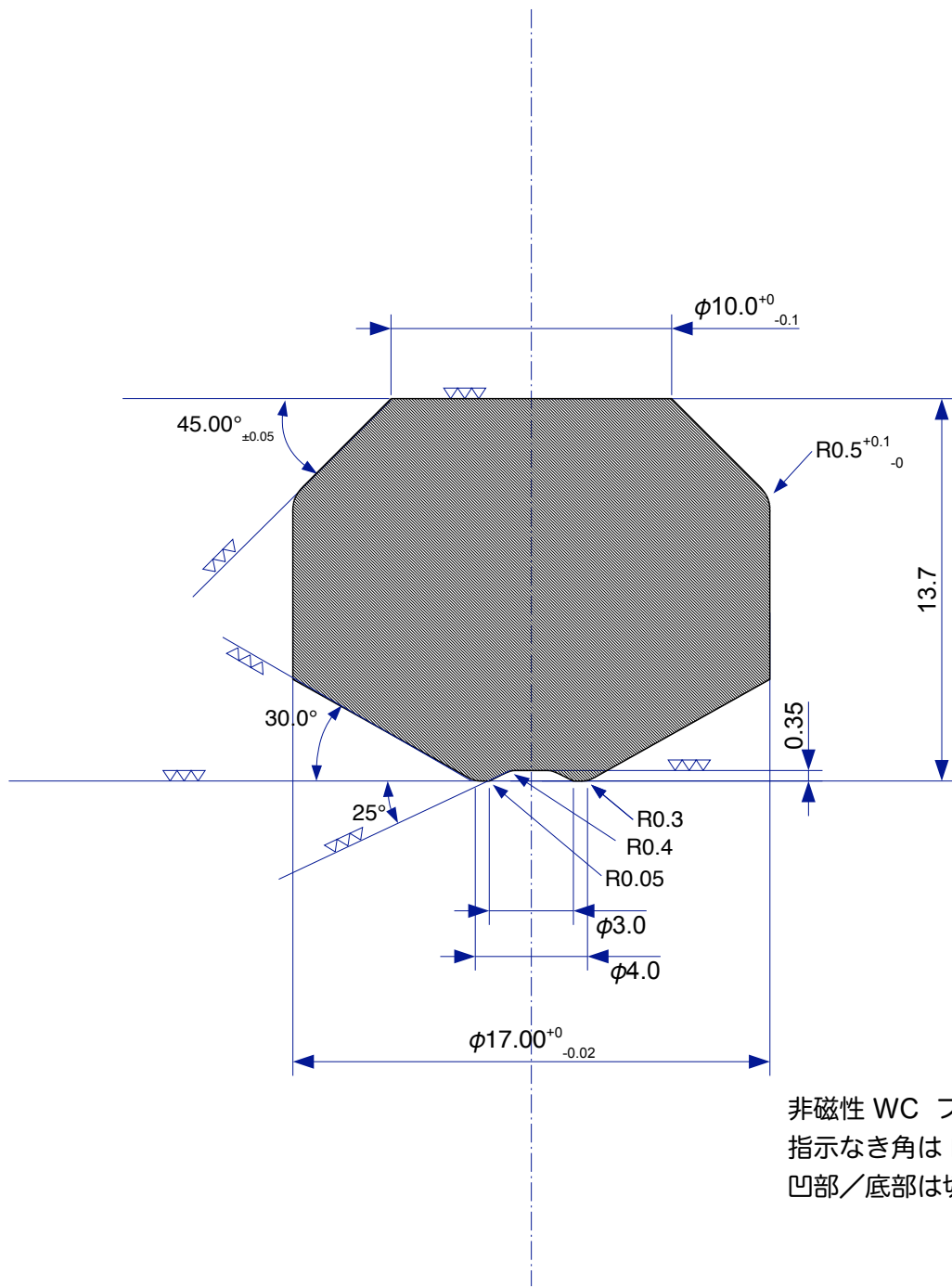


Unit No.	Quantity 1	Drawing Title NMR 用小型アンビルセル (全体図)				
Edited	Verified	Approved - Date	File Name	Date 2008/10/17	Scale 1:1	
Company 瀧川研究室		Designer KITAG				
Drawing No. 1			Number 1	Sheet		



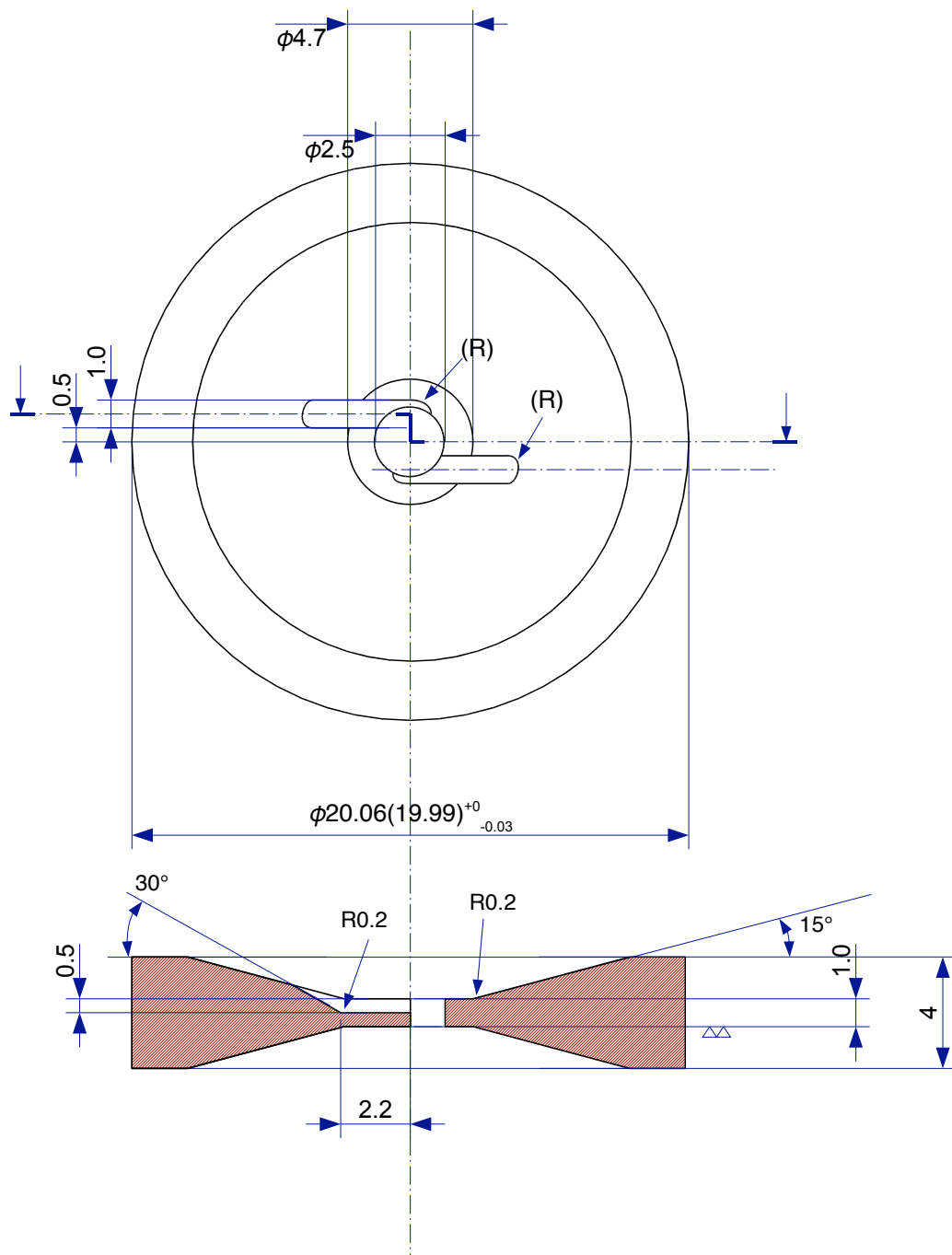
非磁性 WC フジロイ MF10
 指示なき角は R0.2 で面取り
 凹部/底部は切削/研削加工

Unit No.	Quantity 1	Drawing Title NMR 用小型アンビルセル (WC アンビル下部)				
Edited		Verified	Approved - Date	File Name	Date 2008/09/23	Scale 4:1
Company 瀧川研究室			Designer KITAG			
Drawing No. 1				Number 1	Sheet	



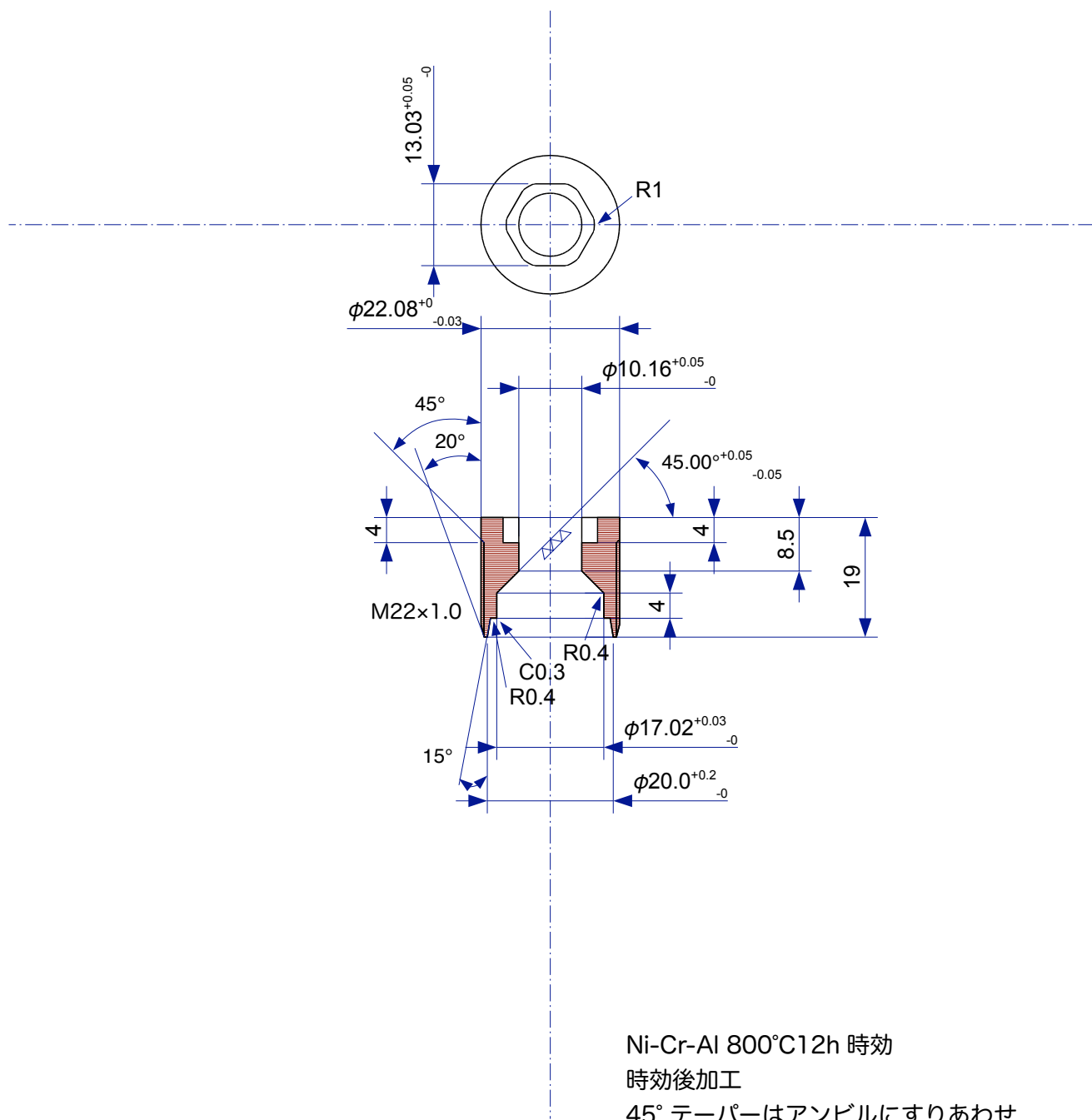
非磁性 WC フジロイ MF10
 指示なき角は R0.2 で面取り
 凹部/底部は切削/研削加工

Unit No.	Quantity 1	Drawing Title NMR 用小型アンビルセル (WC アンビル上部)				
Edited	Verified	Approved - Date	File Name	Date 2008/09/23	Scale 4:1	
Company 瀧川研究室		Designer KITAG				
Drawing No. 1			Number 1		Sheet	

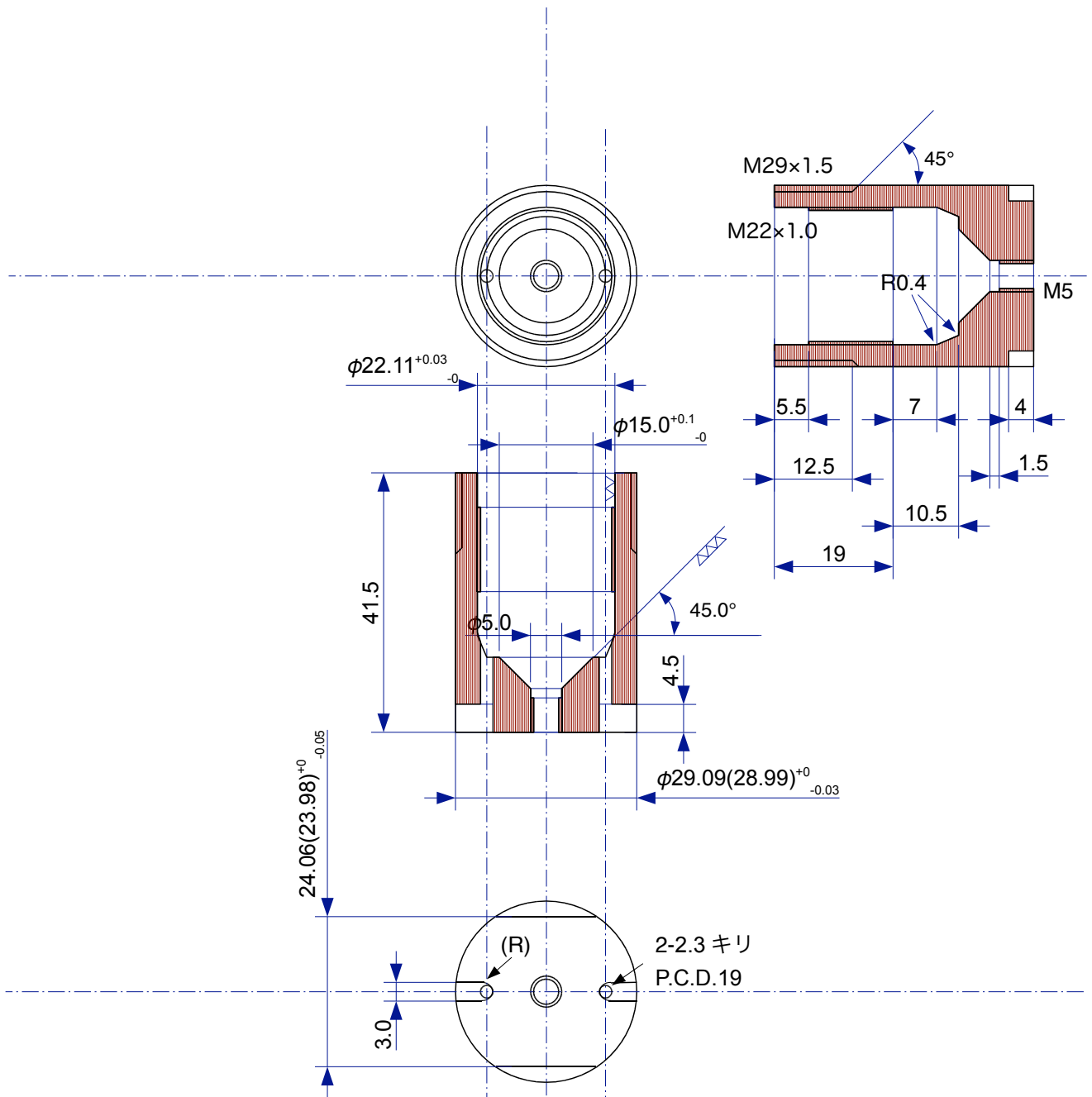


Ni-Cr-Al 740°C12h 加工後時効
 () 内は時効後の想定寸法

Unit No.	Quantity	Drawing Title NMR 用小型アンビルセル (ガスケット)			
Edited	Verified	Approved - Date	File Name	Date 2008/09/23	Scale 4:1
Company 瀧川研究室		Designer KITAG			
		Drawing No. 1	Number 1	Sheet	



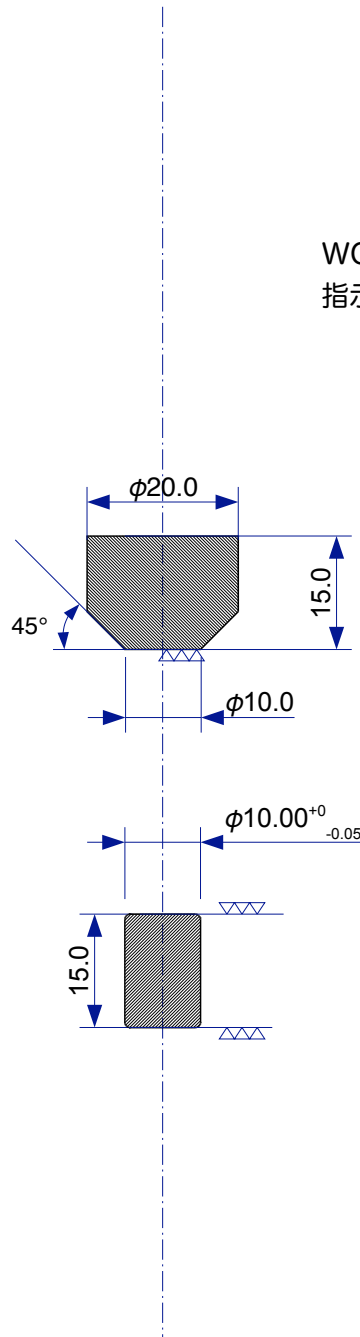
Unit No.	Quantity 1	Drawing Title NMR 用小型アンビルセル (クランプスクリュー)			
Edited	Verified	Approved - Date	File Name	Date 2008/08/17	Scale 1:1
Company 瀧川研究室		Designer KITAG			
Drawing No. 1			Number 1	Sheet	



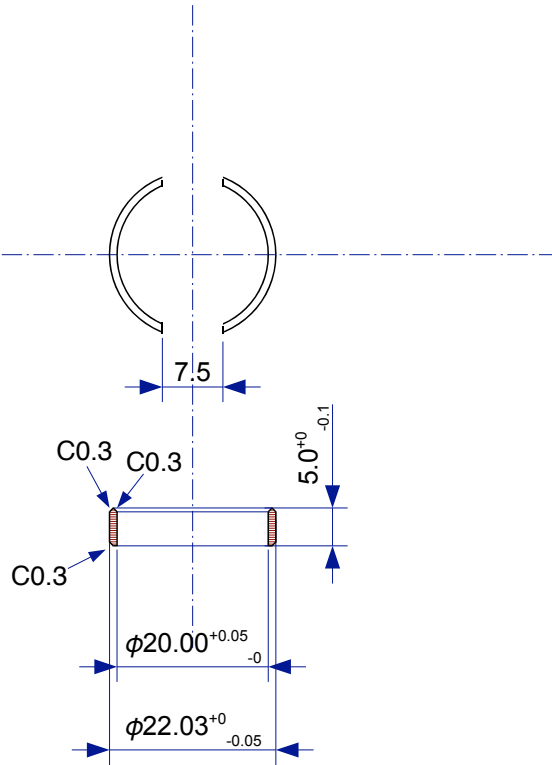
Ni-Cr-Al 800°C12h 時効
M22, M29 ねじ部/内径は時効後加工
() 内は時効後の想定寸法
45° テーパーはアンビルにすりあわせ

Unit No.	Quantity 1	Drawing Title NMR 用小型アンビルセル (クランプセル本体)				
Edited	Verified	Approved - Date	File Name	Date 2008/10/17	Scale 1:1	
Company 瀧川研究室		Designer KITAG				
		Drawing No. 1	Number 1	Sheet		

WC フジロイ F08
 指示なき角は R0.5 で面取り

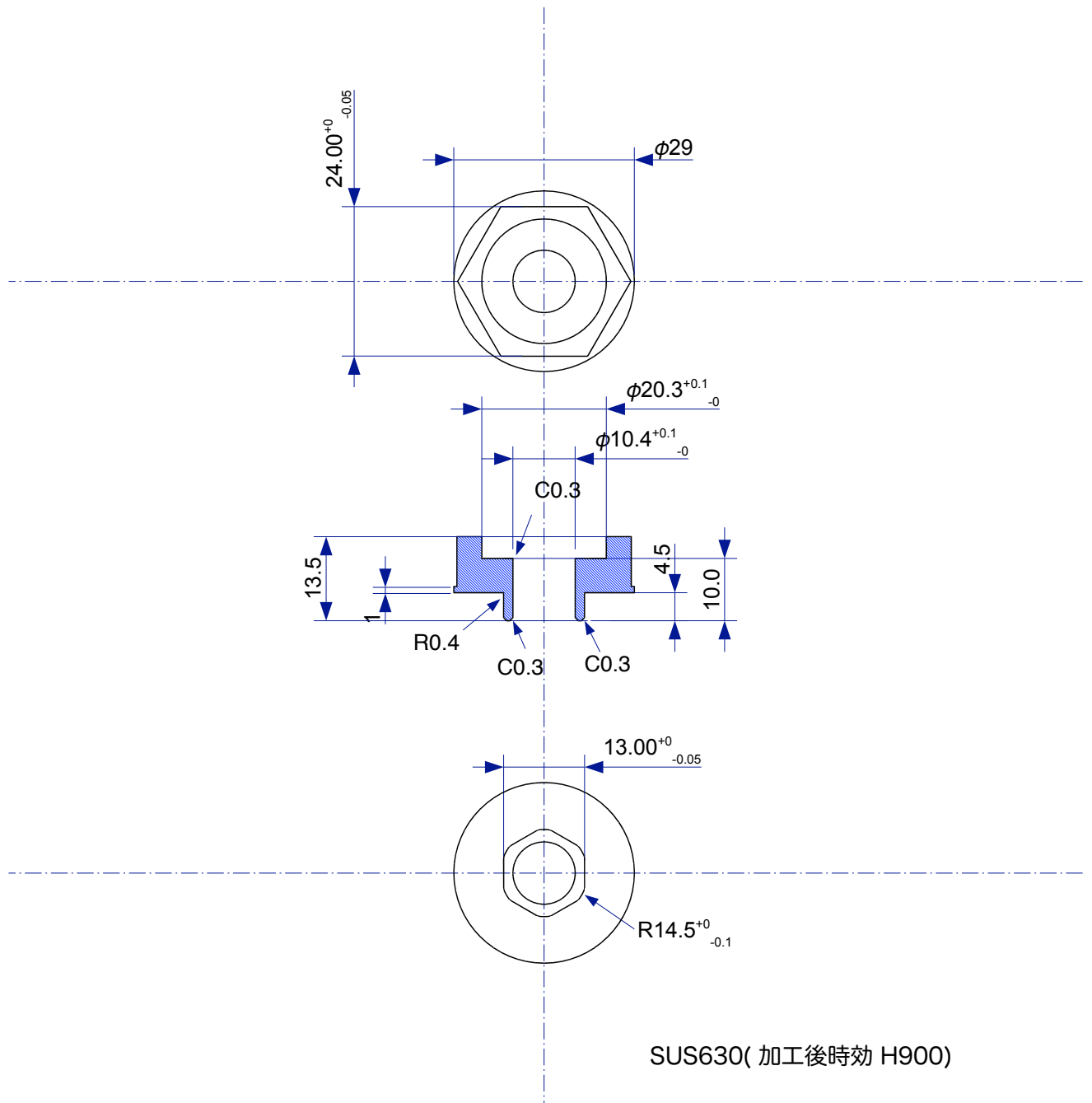


Unit No.	Quantity 1	Drawing Title NMR 用小型アンビルセル (ピストン)			
Edited	Verified	Approved - Date	File Name	Date 2008/03/31	Scale 1:1
Company 瀧川研究室		Designer KITAG			
Drawing No. 1			Number 1	Sheet 5	

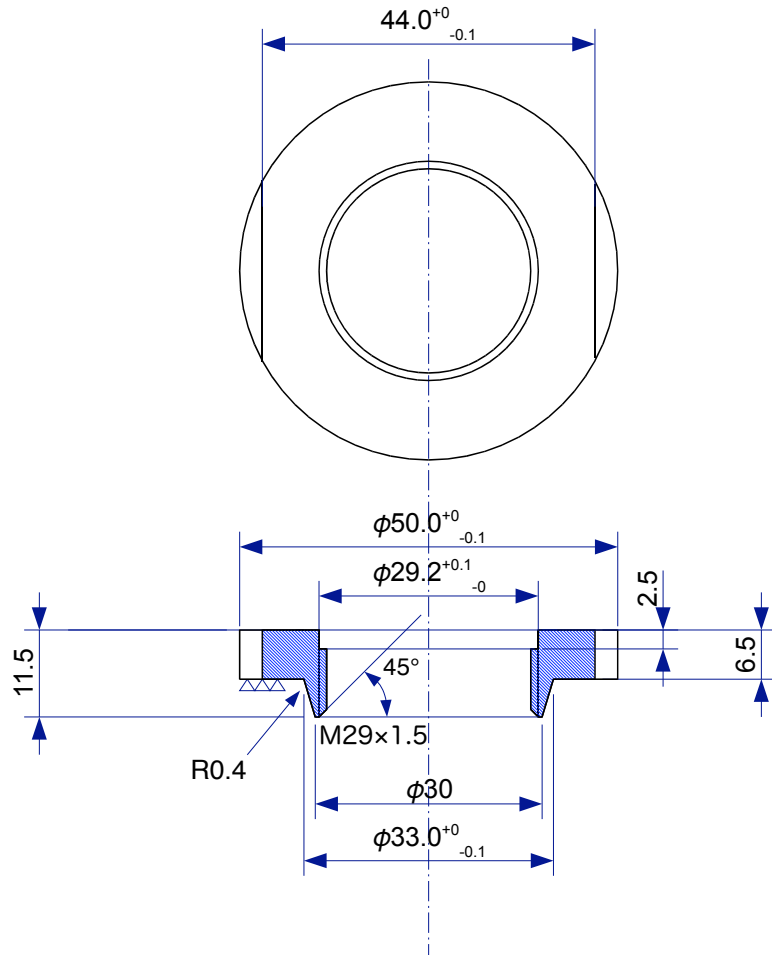


Ni-Cr-Al 800°C12h 時効
 2個
 時効後加工

Unit No.	Quantity	Drawing Title NMR 用小型アンビルセル (アライメントカラー)			
Edited	Verified	Approved - Date	File Name	Date 2008/10/07	Scale 1:1
Company 瀧川研究室		Designer KITAG			
Drawing No. 1			Number 1	Sheet	



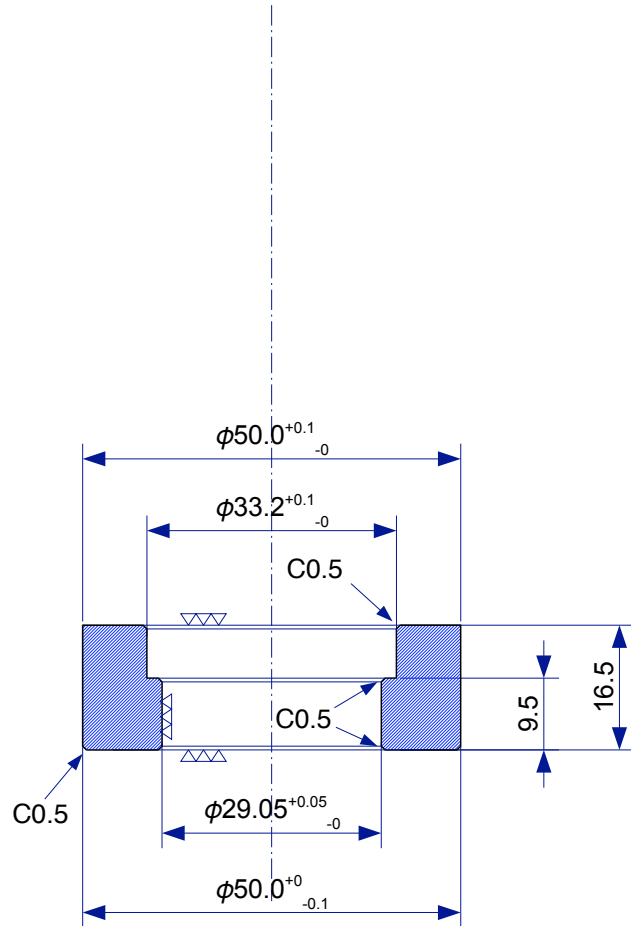
Unit No.	Quantity 1	Drawing Title NMR 用小型アンビルセル (クランプ具)			
Edited	Verified	Approved - Date	File Name	Date 2008/10/14	Scale 1:1
Company 瀧川研究室		Designer KITAG			
Drawing No. 1			Number 1	Sheet	



SUS630 時効 H1025
 ねじ部/△△△部は時効後加工

指示なき角は C0.2 で面取り

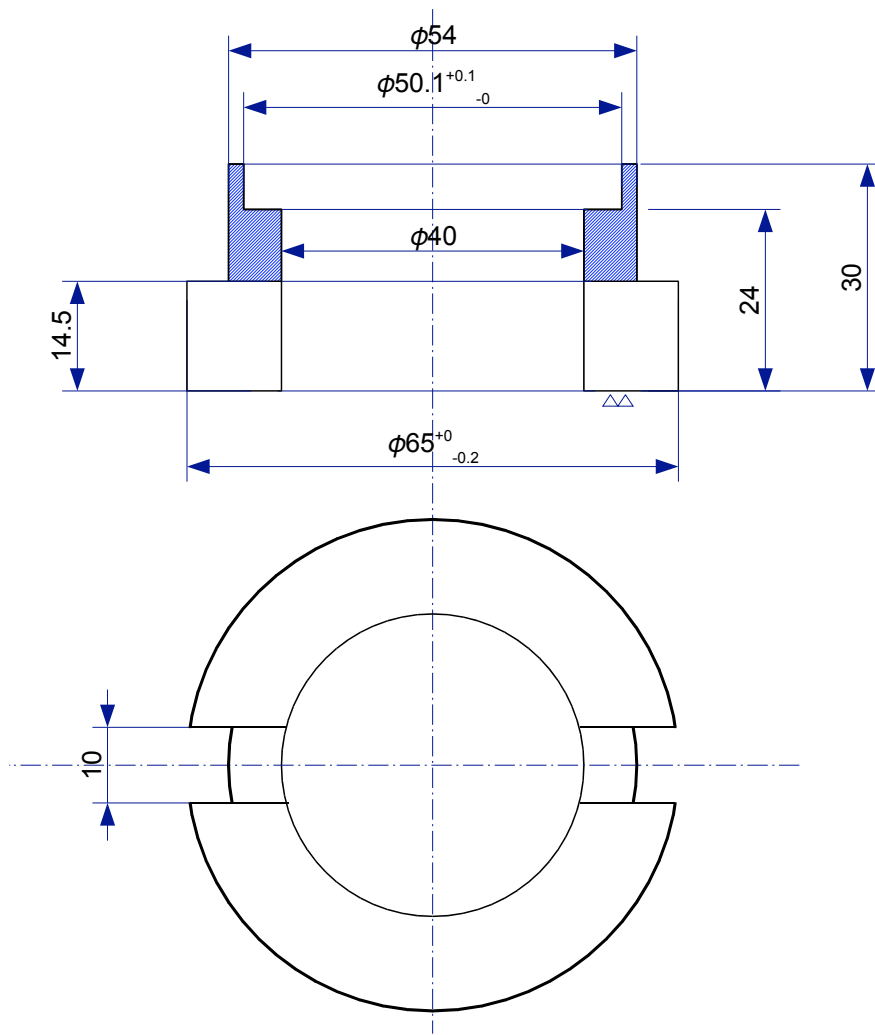
Unit No.	Quantity	Drawing Title NMR 用小型アンビルセル (プレス台上部)			
Edited	Verified	Approved - Date	File Name	Date 2008/10/14	Scale 1:1
Company 瀧川研究室		Designer KITAG			
Drawing No. 1			Number 1	Sheet	



SUS630 時効 H1025
△△△ 部は時効後加工

指示なき角は C0.2 で面取り

Unit No.	Quantity	Drawing Title NMR 用小型アンビルセル (プレス台下部拡張)			
Edited	Verified	Approved - Date	File Name	Date 2008/08/17	Scale 1:1
Company 瀧川研究室		Designer KITAG			
Drawing No. 1			Number 1	Sheet	



SUS630(加工後時効 H1025)

指示なき角は C0.2 で面取り

Unit No.	Quantity 1	Drawing Title NMR 用小型アンビルセル (プレス台下部)			
Edited	Verified	Approved - Date	File Name	Date 2008/03/31	Scale 1:1
Company 瀧川研究室		Designer KITAG			
Drawing No. 1			Number 1	Sheet	