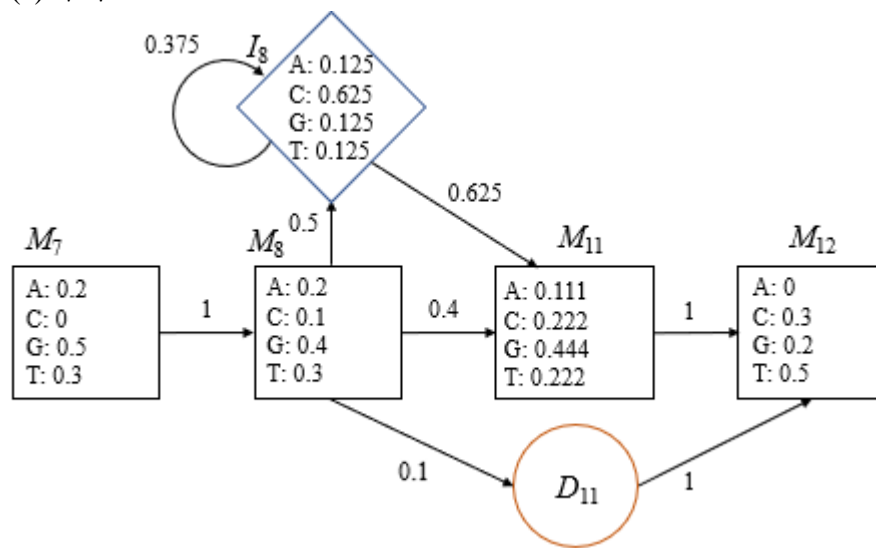


(a) 確率



(b) 対数スコア

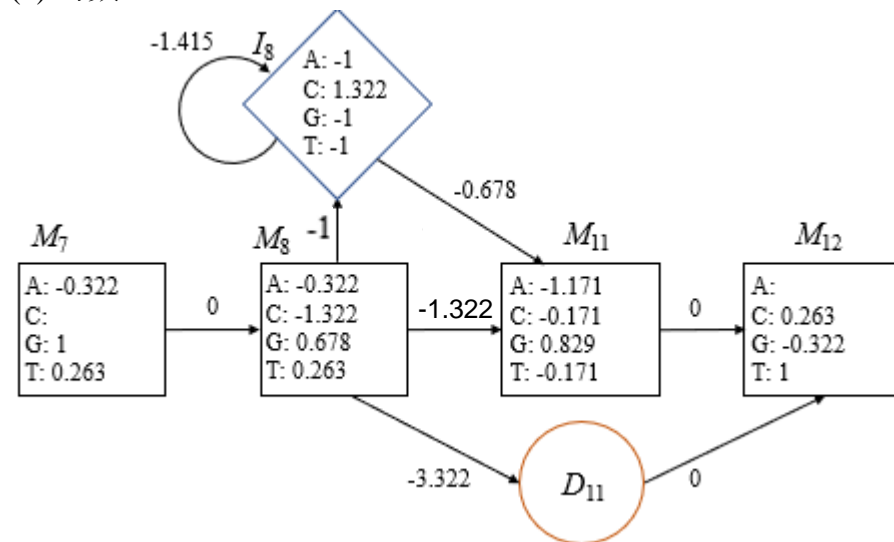


図3.23 プリブノーボックスの下流の配列パターンの例